



FW型 豊田自動摩擦圧接機

トラックローラー用摩擦圧接機 FW80, FW120, FW150

ピストンロッドの実績を生かした、
高機能でコンパクトなトラックローラー専用摩擦圧接機。

コンパクトで高推力の理想的な構造。

- 省スペース化を実現。

PC品質保証装置 (条件管理の可視化・波形表示機能) で品質管理。

- 簡単操作で再現性が高く、安定した製品が得られます。

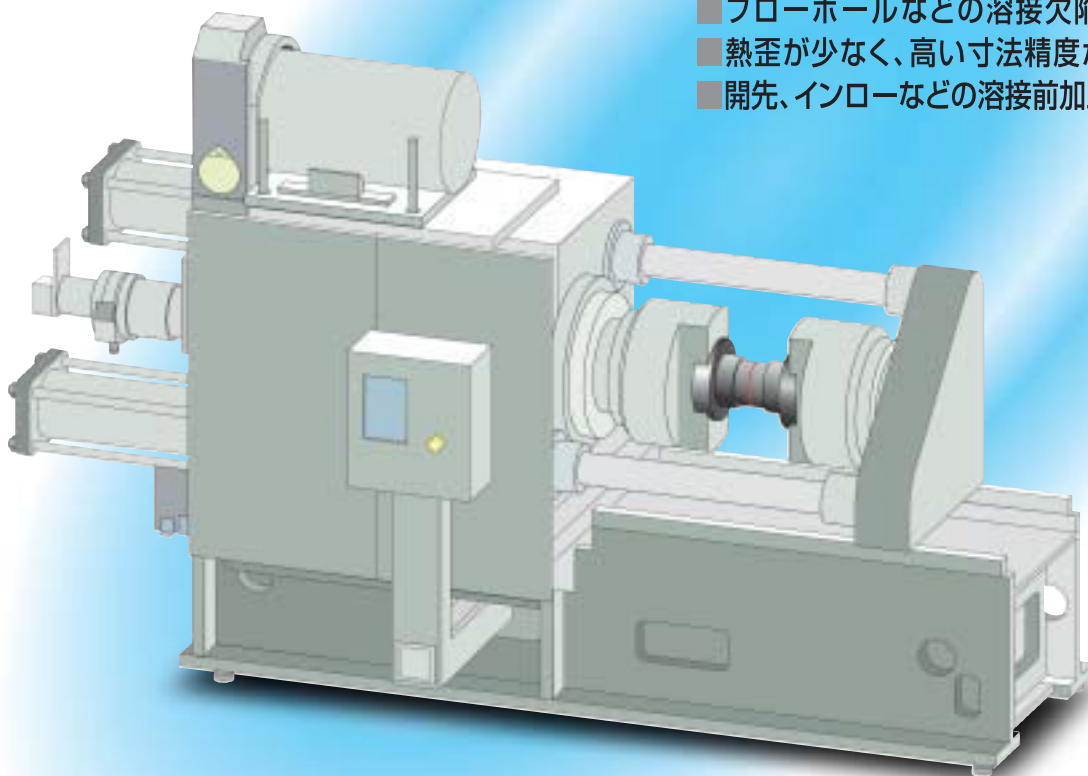
作業性の良い製品把握部。

- 市販ローダ装置との併用が可能です。
- 作業効率が向上します。



**摩擦圧接により、製品品質が向上し
コストを削減できます。**

- ブローホールなどの溶接欠陥は皆無です。
- 熱歪が少なく、高い寸法精度が得られます。
- 開先、インローなどの溶接前加工は不要です。



イズミ工業の技術は地球環境に貢献します。

環境が改善されます。

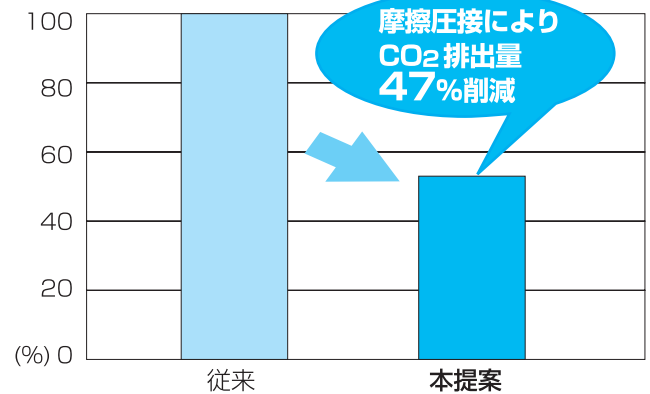
CO₂排出量が半減し、地球温暖化を防止します。火花・ガスなどが無く、人・環境に優しい機械です。

CO₂排出量比較

リヤアスクルチューブ(φ90φt5)1カ所を接合する場合のCO₂溶接と摩擦圧接のCO₂排出量について比較しました。

項目	単位	CO ₂ 溶接	摩擦圧接
CO ₂ ガス使用量	m ³	0.0162	0
電気使用量	KWh	0.1583	0.1543
CO ₂ 排出量	Kg	0.0352	0.0185

注) 1. CO₂排出量の計算法とCO₂排出係数は、環境庁『環境家計簿のすすめ』より引用

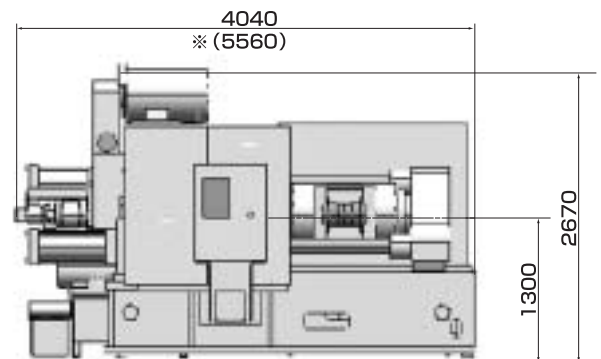
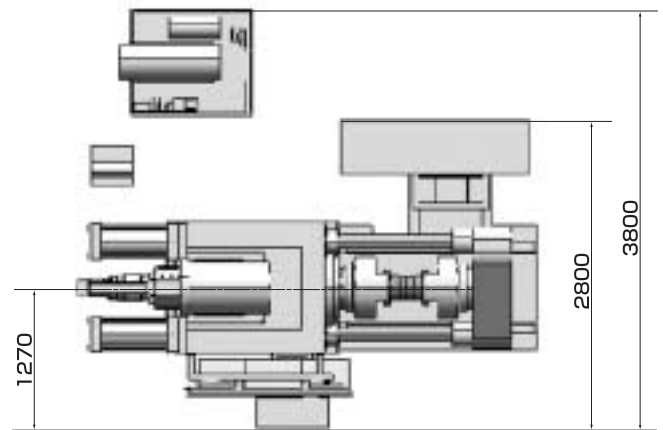


機械仕様

項目		機種	FW80H	FW120H	FW150H
最大推力	摩擦発熱時 (KN)		250	400	500
	アプセット加圧時 (KN)		600	1,000	1,500
圧接能力(軟鋼丸棒) (mm)			φ50~φ80	φ70~φ120	φ70~φ150
スライド移動量 (mm)			500	500	500
最大取付可能材料長さ	回転側 (mm)		450	450	450
	非回転側 (mm)		500	500	500
スピンドル関係	回転速度 (rpm)		1,000	1,000	800
	モータ出力 (kw)		※75	※110	※110
総重量 (ton)			13.0	15.0	18.0
底面積 (m)			4.5×4.0	4.5×4.0	6.0×4.0
オプション		ワーク供給装置 ワーク払出し装置			
※モータ出力は、ワーク形状により変わります。					

外観寸法図

FW80・120



※()寸法は、FW150

注) 本カタログの仕様・寸法は、改良等のためにことわりなく変更になる場合があります。

代理店



イズミ工業株式会社
IZUMI MACHINE MFG. CO., LTD.

〒474-8510 愛知県大府市北崎町清水1-3
TEL : 0562-46-7530
FAX : 0562-48-6751
E-mail : izumi-sales@izm-kk.com
URL : http://www.izumi-mfg.co.jp/